

**ಕರ್ನಾಟಕ ಪ್ರೌಢ ಶಿಕ್ಷಣ ಪರೀಕ್ಷಾ ಮಂಡಳಿ**  
**ಮಾದರಿ ಪ್ರಶ್ನೆ ಪತ್ರಿಕೆ: 2018-19**

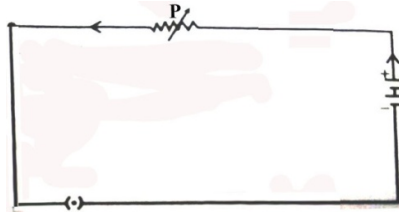
**ವಿಷಯ: ವಿಜ್ಞಾನ-83K**

ಸಮಯ: 3 ಗಂಟೆ

ಗರಿಷ್ಠ ಅಂಕಗಳು :80

- I. ಕೆಳಗಿನ ಪ್ರತಿಯೊಂದು ಪ್ರಶ್ನೆಗೂ ನಾಲ್ಕು ಆಯ್ಕೆಗಳನ್ನು ನೀಡಲಾಗಿದೆ. ಸರಿಯಾದ ಆಯ್ಕೆಯನ್ನು ಆರಿಸಿ, ಕ್ರಮಾಕ್ಷರದೊಂದಿಗೆ ಬರೆಯಿರಿ. 10 x 1 = 10

1.



ಚಿತ್ರದಲ್ಲಿ 'P' ಎಂದು ಗುರುತಿಸಿರುವ ಸಾಧನ.

- A) ಅಮ್ಮೀಟರ್ B) ಬಲ್ಬ್  
C) ರಿಯೋಸ್ಟಾಟ್ D) ವೋಲ್ಟ್‌ಮೀಟರ್
2. ಇವುಗಳಲ್ಲಿ ಸೂರ್ಯನ ಬೆಳಕಿನಿಂದ ನಡೆಯುವ ರಾಸಾಯನಿಕ ಕ್ರಿಯೆ.
- A)  $CaCO_3 \rightarrow CaO + CO_2$  B)  $CuSO_4 \cdot 5H_2O \rightarrow CuSO_4 + 5H_2O$   
C)  $2AgBr \rightarrow 2Ag + Br_2$  D)  $2HgO \rightarrow 2Hg + O_2$
3. ಬಳಸಿದ ಕಾಗದದ ಲಕೋಟೆಗಳ ನಿರ್ವಹಣಾ ವಿಧಾನ: ಮರುಬಳಕೆ : : ಇಂಧನಗಳ ನಿರ್ವಹಣಾ ವಿಧಾನ:
- A) ಮರುಚಕ್ರೀಕರಣ B) ಮರುಉದ್ದೇಶ ಬಳಕೆ  
C) ಮಿಶ್ರ ಬಳಕೆ D) ಬಳಕೆ ಮಾಡಲು ನಿರಾಕರಿಸುವುದು
4. ವಿದ್ಯುತ್ ಪ್ರವಹಿಸುತ್ತಿರುವ ವೃತ್ತಾಕಾರದ ಸುರಳಿಯ ಸುತ್ತಲಿನ ಕಾಂತಕ್ಷೇತ್ರವನ್ನು ಹೆಚ್ಚಿಸಲು
- A) ಸುರಳಿಯ ತ್ರಿಜ್ಯವನ್ನು ಹೆಚ್ಚಿಸಬೇಕು  
B) ಸುರಳಿಯನ್ನು ನೇರತಂತಿಯನ್ನಾಗಿ ಪರಿವರ್ತಿಸಬೇಕು  
C) ಸುರಳಿಯ ತ್ರಿಜ್ಯವನ್ನು ಕಡಿಮೆ ಮಾಡಬೇಕು  
D) ಸುರಳಿಯ ಮೂಲಕ ಹರಿಯುತ್ತಿರುವ ವಿದ್ಯುತ್ಪ್ರವಾಹವನ್ನು ಕಡಿಮೆ ಮಾಡಬೇಕು

5. ಮಾನವನ ಕಣ್ಣಿನಲ್ಲಿ ಕಣ್ಣನ್ನು ಪ್ರವೇಶಿಸುವ ಬೆಳಕಿನ ಪ್ರಮಾಣವನ್ನು ನಿಯಂತ್ರಿಸುವ ಕಣ್ಣಿನ ಭಾಗ
- A) ಐರಿಸ್                      B) ಪಾಪೆ                      C) ರಾಡ್ ಮತ್ತು ಕೋನ್                      D) ರೆಟಿನಾ
6. ಒಂದು ಫಲವತ್ತಾದ ತೋಟದಲ್ಲಿ ಕೆಲವು ಮಾದರಿಯ ಹೂವಿನ ಸಸ್ಯಗಳು ಬೆಳೆಯುತ್ತಿರಲಿಲ್ಲ. ಆ ತೋಟದ ಮಣ್ಣನ್ನು ಪರೀಕ್ಷಿಸಿದಾಗ, ಅದರ  $P^H$  ಮೌಲ್ಯ '5' ಎಂದು ಕಂಡುಬಂದಿತು. ಈ ಮಣ್ಣನ್ನು ಸಂಸ್ಕರಿಸಲು ಉಪಯೋಗಿಸಬಹುದಾದ ರಾಸಾಯನಿಕವೆಂದರೆ
- A) ಸೋಡಿಯಂ ಕ್ಲೋರೈಡ್                      B) ಕ್ಯಾಲ್ಸಿಯಂ ಹೈಡ್ರಾಕ್ಸೈಡ್  
C) ಯೂರಿಯಾ                      D) ತಾಮ್ರದ ಸಲ್ಫೇಟ್
7. ಮಾತೃದೇಹದ ಒಂದು ಪಾರ್ಶ್ವದಲ್ಲಿ ಮರಿಜೀವಿಗಳ ಬೆಳವಣಿಗೆಯನ್ನು ತೋರಿಸುವ ಬಹುಕೋಶೀಯ ಜೀವಿ.
- A) ಹೈಡ್ರಾ                      B) ಯೀಸ್ಟ್                      C) ಪ್ಲನೇರಿಯಾ                      D) ಸ್ಪೈರೋಗೈರಾ
8. ಪರಿಸರದ ವ್ಯವಸ್ಥೆಯಲ್ಲಿ ಶಕ್ತಿಯ ಹರಿಯುವಿಕೆಯು ಏಕಮುಖವಾಗಿರುತ್ತದೆ. ಏಕೆಂದರೆ ಪ್ರತಿ ಪೋಷಣಾ ಸ್ತರದಲ್ಲಿ
- A) ಭಕ್ಷಕ ಜೀವಿಗಳ ಸಂಖ್ಯೆಯು ಸ್ಥಿರವಾಗಿರುತ್ತದೆ.  
B) ಭಕ್ಷಕ ಜೀವಿಗಳ ಸಂಖ್ಯೆಯು ಕಡಿಮೆಯಾಗುತ್ತದೆ.  
C) ಲಭ್ಯವಿರುವ ಶಕ್ತಿಯ ಪ್ರಮಾಣಕ್ಕಿಂತ ಶಕ್ತಿಯ ನಷ್ಟವೇ ಹೆಚ್ಚಾಗುತ್ತದೆ.  
D) ಲಭ್ಯವಿರುವ ಶಕ್ತಿಯು ಪೂರ್ಣ ಪ್ರಮಾಣದಲ್ಲಿ ಭಕ್ಷಕರಿಂದ ಬಳಸಲ್ಪಡುತ್ತದೆ.
9. ಇವುಗಳಲ್ಲಿ ಬೆಳಕಿನ ವಕ್ರೀಭವನದ ಒಂದು ಪರಿಣಾಮ
- A) ಕನ್ನಡಿಯಲ್ಲಿ ಪ್ರತಿಬಿಂಬ ಉಂಟಾಗುವುದು  
B) ಹೂವುಗಳು ವಿವಿಧ ಬಣ್ಣಗಳಲ್ಲಿ ಗೋಚರಿಸುವುದು  
C) ಆಕಾಶ ನೀಲಿಯಾಗಿ ಕಾಣುವುದು  
D) ನೀರಿನಲ್ಲಿ ಮುಳುಗಿಸಿದ ಪೆನ್ಸಿಲ್ ಓರೆಯಾಗಿ ಕಾಣುವುದು
10. ಪರಪೋಷಣೆಯಲ್ಲಿ ಜರುಗಬಹುದಾದ ಒಂದು ಘಟನೆಯೆಂದರೆ.
- A) ಕಾರ್ಬನ್ ಡೈಆಕ್ಸೈಡ್ ಕಾರ್ಬೋಹೈಡ್ರೇಟ್ ಆಗಿ ಪರಿವರ್ತನೆಗೊಳ್ಳುವುದು  
B) ಬಳಕೆಯಾಗದ ಕಾರ್ಬೋಹೈಡ್ರೇಟ್ ಪಿಷ್ಟದ ರೂಪದಲ್ಲಿ ಸಂಗ್ರಹವಾಗುವುದು  
C) ಹೆಚ್ಚಾದ ಗ್ಲೂಕೋಸ್ ಗ್ಲೈಕೋಜನ್ ಆಗಿ ಪರಿವರ್ತನೆಯಾಗುವುದು  
D) ನೀರಿನ ಅಣುಗಳು ಹೈಡ್ರೋಜನ್ ಹಾಗೂ ಆಕ್ಸಿಜನ್ ಅಣುಗಳಾಗಿ ವಿಭಜನೆಗೊಳ್ಳುವುದು

11. 'ಎ' ಪಟ್ಟಿಯಲ್ಲಿ ಲೋಹಗಳ ಲಕ್ಷಣಗಳನ್ನು ಮತ್ತು 'ಬಿ' ಪಟ್ಟಿಯಲ್ಲಿ ಅವುಗಳಿಗೆ ಉದಾಹರಣೆಗಳನ್ನು ನೀಡಲಾಗಿದೆ. ಅವುಗಳನ್ನು ಹೊಂದಿಸಿ ಕ್ಷಮಾಕ್ಷರದೊಂದಿಗೆ ಉತ್ತರವನ್ನು ಬರೆಯಿರಿ. 4 x 1 = 4

'ಎ' ಪಟ್ಟಿ

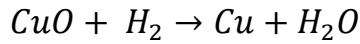
'ಬಿ' ಪಟ್ಟಿ

- |   |                  |
|---|------------------|
| A) ತಣ್ಣೀರಿನಲ್ಲಿ ವರ್ತಿಸುತ್ತದೆ            | i. ಕಬ್ಬಿಣ        |
| B) ಉಭಯವರ್ತಿ ಆಕ್ಸೈಡನ್ನು ಉಂಟುಮಾಡುತ್ತದೆ    | ii. ಮೆಗ್ನೀಷಿಯಂ   |
| C) ಕೊಠಡಿ ಉಷ್ಣತೆಯಲ್ಲಿದ್ದವರೂಪದಲ್ಲಿರುತ್ತದೆ | iii. ಅಲ್ಯುಮಿನಿಯಂ |
| D) ಅತ್ಯುತ್ತಮ ಉಷ್ಣವಾಹಕವಾಗಿದೆ             | iv. ಸೋಡಿಯಂ       |
|   | v. ಬೆಳ್ಳಿ        |
|   | vi. ಸೀಸ          |
|   | vii. ಪಾದರಸ       |

II. ಕೆಳಗಿನ ಪ್ರಶ್ನೆಗಳಿಗೆ ಉತ್ತರಿಸಿ:

7 x 1 = 7

12. ಯಾವಾಗಲೂ ಮಿಥೈ ಪ್ರತಿಬಿಂಬವನ್ನು ಉಂಟುಮಾಡುವ ಮಸೂರದ ವಿಧವನ್ನು ಹೆಸರಿಸಿ. ಈ ಮಸೂರದ ಒಂದು ಉಪಯೋಗವನ್ನು ತಿಳಿಸಿ.
13. ಕೆಳಗಿನ ರಾಸಾಯನಿಕ ಕ್ರಿಯೆಯಲ್ಲಿ ಉತ್ಕರ್ಷಣೆಗೊಂಡಿರುವ ಮತ್ತು ಅಪಕರ್ಷಣೆಗೊಂಡಿರುವ ಪ್ರತಿವರ್ತಕಗಳನ್ನು ಗುರುತಿಸಿ.



14. ಒಂದು ಲಕ್ಷಣಕ್ಕೆ ಸಂಬಂಧಿಸಿದ ವಂಶವಾಹಿಗಳು ಹೊಂದಿರುವ ಎರಡು ವಿಭಿನ್ನ ಗುಣಗಳಲ್ಲಿ ಒಂದುಗುಣವನ್ನು ಮಾತ್ರ ಪ್ರಬಲವೆಂದು ಹೇಗೆ ಪರಿಗಣಿಸಲಾಗುವುದು?
15. ಜಲೀಯ ಸೋಡಿಯಂಕ್ಲೋರೈಡ್ ದ್ರಾವಣವನ್ನು ವಿದ್ಯುದ್ವಿಶ್ಲೇಷಣೆಗೆ ಒಳಪಡಿಸಿದಾಗ ದೊರೆಯುವ ಅನಿಲ ಉತ್ಪನ್ನಗಳನ್ನು ಹೆಸರಿಸಿ.
16. ಫ್ಯೂಸ್‌ತಂತಿಯು ಮಂಡಲದಲ್ಲಿರುವ ತಂತಿಗಳಿಗಿಂತ ಹೆಚ್ಚು ರೋಧವನ್ನು ಹೊಂದಿರಬೇಕು. ಆದರೆ ಅದರ ಕರಗುವ ಬಿಂದು ಅಧಿಕವಾಗಿರಬಾರದು. ಏಕೆ?
17. ಪರಿಸರ ವ್ಯವಸ್ಥೆಯಲ್ಲಿ ಆಹಾರ ಜಾಲಗಳು ಉಂಟಾಗಲು ಕಾರಣವೇನು?
18. ಸಣ್ಣ ಕರುಳನ್ನು ಸಂಪೂರ್ಣ ಪಚನ ಕ್ರಿಯೆಯ ಸ್ಥಳ ಎನ್ನುತ್ತೇವೆ. ಏಕೆ?

### III. ಕೆಳಗಿನ ಪ್ರಶ್ನೆಗಳಿಗೆ ಉತ್ತರಿಸಿ:

16x2 = 32

19. ಮಾನವನದೇಹದಲ್ಲಿಯ ಉಸಿರಾಟ ಚಕ್ರವನ್ನು ಸಂಕ್ಷಿಪ್ತವಾಗಿ ವಿವರಿಸಿ.

ಅಥವಾ

ಕ್ಷೈಲಂಅಂಗಾಂಶವು ಸಸ್ಯಗಳಎತ್ತರದ ಭಾಗಗಳಿಗೆ ನೀರನ್ನು ಸಾಗಾಣಿಕೆ ಮಾಡುವತಂತ್ರವನ್ನು ವಿವರಿಸಿ.

20. ನೆಫ್ರಾನ್‌ನರಚನೆಯನ್ನು ತೋರಿಸುವಚಿತ್ರವನ್ನು ಬರೆದುಬೌಮನ್‌ನಕೋಶವನ್ನು ಗುರುತಿಸಿ.

21. ನೇರ ವಾಹಕದ ಸುತ್ತಲಿನ ಕಾಂತೀಯ ಬಲರೇಖೆಗಳನ್ನು ತೋರಿಸುವಚಿತ್ರವನ್ನು ಬರೆಯಿರಿ.

ಇವುಗಳನ್ನು ಗುರುತಿಸಿ.

i) ಕಾಂತೀಯ ಬಲರೇಖೆಗಳ ದಿಕ್ಕು

ii) ವಿದ್ಯುತ್ಪ್ರವಾಹದ ದಿಕ್ಕು

22. ವಿದ್ಯುತ್ ಸಾಮರ್ಥ್ಯ ಎಂದರೇನು? ವಿದ್ಯುತ್ ಸಾಮರ್ಥ್ಯವನ್ನು ಕಂಡುಹಿಡಿಯಲು ಉಪಯೋಗಿಸುವ ಯಾವುದಾದರೂ ಎರಡು ಸೂತ್ರಗಳನ್ನು ಬರೆಯಿರಿ.

ಅಥವಾ

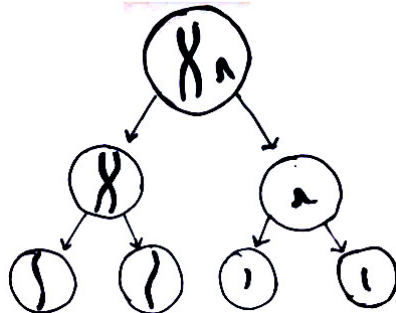
ವಿದ್ಯುತ್ಪ್ರವಾಹ ಎಂದರೇನು? ಒಂದು ಮಂಡಲದಲ್ಲಿ ವಿದ್ಯುತ್ಪ್ರವಾಹವನ್ನು ಅಳತೆ ಮಾಡುವ ಸಾಧನ ಯಾವುದು? ಆ ಸಾಧನವನ್ನು ಮಂಡಲದಲ್ಲಿ ಹೇಗೆ ಸಂಪರ್ಕಿಸಬೇಕು?

23. ಆಮ್ಲೀಯ ದ್ರಾವಣಗಳು ಉತ್ತಮ ವಿದ್ಯುತ್ ವಾಹಕಗಳು ಎಂದು ತೋರಿಸಲು ಉಪಯೋಗಿಸುವ ಉಪಕರಣದ ಚಿತ್ರವನ್ನು ಬರೆಯಿರಿ. ಕೆಳಗಿನ ಭಾಗಗಳನ್ನು ಗುರುತಿಸಿ.

i) ತೆಗೆದುಕೊಂಡ ದ್ರಾವಣ

ii) ವಿದ್ಯುತ್ಪ್ರವಾಹದ ದಿಕ್ಕು

24. ಕೆಳಗಿನ ಚಿತ್ರದ ಸಹಾಯದಿಂದ ಜೀವಿ ಪ್ರಭೇದಗಳ ಮುಂದಿನ ಪೀಳಿಗೆಗಳಲ್ಲಿ ಕಂಡುಬರುವ a) ಡಿಎನ್‌ಎ ಸ್ಥಿರತೆ b) ಭಿನ್ನತೆ ಎಂಬ ವಿದ್ಯಮಾನಗಳಿಗೆ ಕಾರಣವನ್ನು ಸಂಕ್ಷಿಪ್ತವಾಗಿ ವಿವರಿಸಿ.



25. ಸಾರರಿಕ್ತಆಮ್ಲ ಮತ್ತುದುರ್ಬಲ ಆಮ್ಲಗಳು ಹೇಗೆ ಭಿನ್ನವಾಗಿವೆ? ಆಮ್ಲವನ್ನು ಸಾರರಿಕ್ತಗೊಳಿಸುವಾಗ ತೆಗೆದುಕೊಳ್ಳಬೇಕಾದ ಮುನ್ನೆಚ್ಚರಿಕೆ ಕ್ರಮಗಳನ್ನು ತಿಳಿಸಿ.
26. ವಿದ್ಯುತ್ಕಾಂತೀಯ ಪ್ರೇರಣೆಎಂದರೇನು? ಈ ವಿದ್ಯಮಾನವನ್ನು ಆಧರಿಸಿ ಕಾರ್ಯನಿರ್ವಹಿಸುವ ಸಾಧನವನ್ನು ಹೆಸರಿಸಿ.ಭಾರತದಲ್ಲಿಉತ್ಪಾದಿಸುವ ವಿದ್ಯುತ್ತಿನಆವೃತ್ತಿಯನ್ನು ತಿಳಿಸಿ.

#### ಅಥವಾ

ಕಾಂತಕ್ಷೇತ್ರಎಂದರೇನು?ಕಾಂತೀಯ ಬಲರೇಖೆಗಳ ಎರಡು ಲಕ್ಷಣಗಳನ್ನು ಬರೆಯಿರಿ.

27. ನೀರಿನಕೊಯ್ಲು ಮಾಡುವಲ್ಲಿ a) ದೇಶೀಯ ವಿಧಾನಗಳನ್ನು ಪುನಶ್ಚೇತನಗೊಳಿಸುವುದರಿಂದ ಆಗುವ ಎರಡುಅನುಕೂಲಗಳು b) ಬೃಹತ್ ಅಣೆಕಟ್ಟುಗಳ ನಿರ್ಮಾಣದಿಂದಆಗುವ ಎರಡು ಅನುಕೂಲಗಳನ್ನು ತಿಳಿಸಿ.

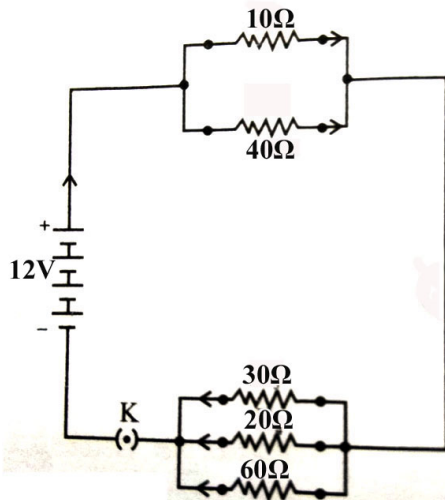
#### ಅಥವಾ

ಖಾದಿನ್ ವ್ಯವಸ್ಥೆಯನ್ನು ಅನುಸರಿಸಿ ನೀರಿನಕೊಯ್ಲು ಮಾಡುವುದರಿಂದ ಆಗುವ ಪ್ರಯೋಜನಗಳು ಯಾವುವು?

28. ನೀರು ಹೈಡ್ರೋಜನ್ ಮತ್ತು ಆಕ್ಸಿಜನ್‌ಗಳಿಂದಾದ ಒಂದು ಸಂಯುಕ್ತವೆಂದುತೋರಿಸಲುಉಪಯೋಗಿಸುವಉಪಕರಣದಚಿತ್ರವನ್ನು ಬರೆಯಿರಿ. ಕೆಳಗಿನ ಭಾಗಗಳನ್ನು ಗುರುತಿಸಿ.

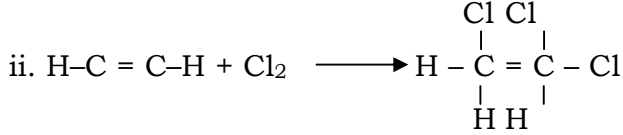
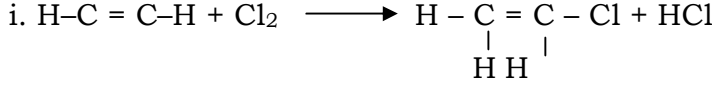
- i) ಆಕ್ಸಿಜನ್ ಸಂಗ್ರಹವಾಗುವ ಭಾಗ ii) ಹೈಡ್ರೋಜನ್ ಸಂಗ್ರಹವಾಗುವ ಭಾಗ

29. ಚಿತ್ರದಲ್ಲಿ ಮಂಡಲದಲ್ಲಿ ಹರಿಯುತ್ತಿರುವಬಟ್ಟು ವಿದ್ಯುತ್ಪ್ರವಾಹವನ್ನುಲೆಕ್ಕಾಚಾರ ಮಾಡಿ.



30. ಬಹುಕೋಶೀಯ ಜೀವಿಗಳಲ್ಲಿ ವಿದ್ಯುತ್ ಸಂವಹನಕ್ಕೆ ಹೋಲಿಸಿದರೆ, ರಾಸಾಯನಿಕ ಸಂವಹನವು ಹೆಚ್ಚು ಸ್ಥಿರವಾಗಿರುತ್ತದೆ ಮತ್ತು ನಿರಂತರವಾಗಿರುತ್ತದೆ. ಈ ವಾಕ್ಯವನ್ನು ವಿಶ್ಲೇಷಿಸಿ.

31. ಈ ಕೆಳಗಿನ ರಾಸಾಯನಿಕ ಕ್ರಿಯೆಗಳನ್ನು ಗಮನಿಸಿ.



ಇವು ಸಂಕಲನ ಕ್ರಿಯೆಗಳೇ ಅಥವಾ ಆದೇಶನ ಕ್ರಿಯೆಗಳೇ? ತಿಳಿಸಿ. ನಿಮ್ಮ ಉತ್ತರವನ್ನು ಸಮರ್ಥಿಸಿ.

### ಅಥವಾ

ನಿಮಗೆ ಎಥನಾಲ್, ಸಾರಯುತ ಸಲ್ಫೂರಿಕ್ ಆಮ್ಲ ಮತ್ತು ಸೋಡಿಯಂ ಲೋಹದ ಸಣ್ಣಚೂರು ಇವುಗಳನ್ನು ಕೊಡಲಾಗಿದೆ. ಈ ರಾಸಾಯನಿಕಗಳನ್ನು ಉಪಯೋಗಿಸಿ

i) ಹೈಡ್ರೋಜನ್ ಅನಿಲ

ii) ಈಥೀನ್ ಅನಿಲಗಳನ್ನು ಹೇಗೆ ತಯಾರಿಸುತ್ತೀರಿ?

32. ಒಂದು ಪೀನ ಮಸೂರದ  $2F_1$  ಮತ್ತು  $F_1$ ಗಳ ಮಧ್ಯದಲ್ಲಿ ವಸ್ತುವನ್ನಿಟ್ಟಾಗ ಉಂಟಾಗುವ ಪ್ರತಿಬಿಂಬವನ್ನು ತೋರಿಸುವ ರೇಖಾಚಿತ್ರವನ್ನು ಬರೆಯಿರಿ. ( $F_1$ : ಮಸೂರದ ಸಂಗಮ ಬಿಂದು).

33. ಒಂದು ಅದಿರಿನ ಮಾದರಿಯನ್ನು ಪ್ರನಾಳದಲ್ಲಿ ಕಾಸಿದೆ. ಆರಂಭದಲ್ಲಿ ಒದ್ದೆಯಾದ ನೀಲಿ ಲಿಟ್ಟಮ್ ಅನ್ನು ಕೆಂಪು ಮಾಡುವ ಅನಿಲ ಬಿಡುಗಡೆಯಾಗುತ್ತದೆ. ಪ್ರನಾಳದಲ್ಲಿ ಕಾಸುವಿಕೆಯನ್ನು ಮುಂದುವರಿಸಿದಾಗ ಹೊತ್ತಿಕೊಂಡ ಬೆಂಕಿ ಕಿಡಿ ಉಜ್ವಲವಾಗಿ ಉರಿಯುವಂತೆ ಮಾಡುವ ಅನಿಲ ಬಿಡುಗಡೆಯಾಗುತ್ತದೆ. ಪ್ರನಾಳದಲ್ಲಿ ಬೂದು ಬಣ್ಣದ ಹೊಳೆಯುವ ಲೋಹ ಉಂಟಾಗುತ್ತದೆ. ಈ ಮಾಹಿತಿಯನ್ನು ಅಭ್ಯಾಸ ಮಾಡಿ ಈ ಪ್ರಶ್ನೆಗಳಿಗೆ ಉತ್ತರಿಸಿ.

i) ಬಿಡುಗಡೆಯಾಗುವ ಎರಡು ಅನಿಲಗಳು ಯಾವುವು?

ii) ಪ್ರನಾಳದಲ್ಲಿ ಇರಬಹುದಾದ ಅದಿರು ಯಾವುದು?

iii) ಪ್ರನಾಳದಲ್ಲಿ ಉಂಟಾದ ಲೋಹ ಯಾವುದು?

34. ಒಬ್ಬ ವ್ಯಕ್ತಿಯು  $1200 \Omega$  ರೋಧವನ್ನು ಹೊಂದಿರುವ ಒಂದು ಬಲ್ಬ್ ಮತ್ತು  $100 \Omega$  ರೋಧವನ್ನು ಹೊಂದಿರುವ ಎಲೆಕ್ಟ್ರಿಕ್ ಹೀಟರ್‌ಗಳನ್ನು ಒಂದು ಮಂಡಲದಲ್ಲಿ ಸರಣಿಕ್ರಮದಲ್ಲಿ ಜೋಡಿಸಿದಾಗ ಅವು ಸರಿಯಾಗಿ ಕಾರ್ಯನಿರ್ವಹಿಸುವುದಿಲ್ಲ. ಆದರೆ ಇದೇ ಉಪಕರಣಗಳನ್ನು ಮಂಡಲದಲ್ಲಿ ಸಮಾಂತರವಾಗಿ ಜೋಡಿಸಿದಾಗ ಅವು ಸರಿಯಾಗಿ ಕಾರ್ಯನಿರ್ವಹಿಸುತ್ತವೆ. ಇದಕ್ಕೆ ಕಾರಣವನ್ನು ವಿವರಿಸಿ.

IV. ಕೆಳಗಿನ ಪ್ರಶ್ನೆಗಳಿಗೆ ಉತ್ತರಿಸಿ:

5x3 = 15

35. ಒಂದು ಕೇಂದ್ರೀಕರಿಸುವ ದರ್ಪಣದ ಸಂಗಮ ದೂರವು  $4 \text{ cm}$  ಆಗಿದೆ.  $2 \text{ cm}$  ಎತ್ತರವಿರುವ ವಸ್ತುವನ್ನು ದರ್ಪಣದಿಂದ  $9 \text{ cm}$  ದೂರದಲ್ಲಿ ಇರಿಸಿದರೆ, ಉಂಟಾದ ಪ್ರತಿಬಿಂಬದ ದೂರ, ಸ್ವಭಾವ ಮತ್ತು ಗಾತ್ರವನ್ನು ಕಂಡುಹಿಡಿಯಿರಿ.

ಅಥವಾ

ನೀರು ಮತ್ತು ಸೀಮೆ ಎಣ್ಣೆಗಳಲ್ಲಿ ಬೆಳಕಿನ ವೇಗ ಕ್ರಮವಾಗಿ  $2.25 \times 10^8 \text{ ms}^{-1}$  ಮತ್ತು  $2.08 \times 10^8 \text{ ms}^{-1}$  ಆಗಿದೆ. ಇವುಗಳಲ್ಲಿ ಹೆಚ್ಚು ವಕ್ರೀಭವನ ಸೂಚ್ಯಂಕ ಹೊಂದಿರುವ ವಸ್ತು ಯಾವುದು? ನಿಮ್ಮ ಉತ್ತರವನ್ನು ಲೆಕ್ಕಾಚಾರದ ಮೂಲಕ ಸಾಧಿಸಿ.

36. (i) ಆಧುನಿಕ ಆವರ್ತ ಕೋಷ್ಟಕದಲ್ಲಿ ಪರಮಾಣು ರಾಶಿಯ ಬದಲು ಪರಮಾಣು ಸಂಖ್ಯೆಯನ್ನು ಉಪಯೋಗಿಸಿರುವುದು ಹೆಚ್ಚು ಪ್ರಯೋಜನಕಾರಿಯಾಗಿದೆ ಹೇಗೆ? ವಿವರಿಸಿ.

(ii) ಸೋಡಿಯಂ ಮತ್ತು ಕ್ಲೋರಿನ್‌ಗಳನ್ನು ಆವರ್ತ ಕೋಷ್ಟಕದ ಮೂರನೇ ಆವರ್ತದಲ್ಲಿ ಅನುಕ್ರಮವಾಗಿ ವರ್ಗ ಸಂಖ್ಯೆ 1 ಮತ್ತು 17 ರಲ್ಲಿ ಇಡಲಾಗಿದೆ. ಅವುಗಳ ವೇಲೆನ್ಸಿಯನ್ನು ತಿಳಿಸಿ, ಅವುಗಳಲ್ಲಿ ಯಾವುದು ಆಲ್ಯೂಮಿನಿಯಂ ಅನ್ನು ಉಂಟು ಮಾಡುತ್ತದೆ? ಯಾವುದು ಕ್ಯಾಟ್‌ಆಯಾನ್ ಅನ್ನು ಉಂಟು ಮಾಡುತ್ತದೆ? ನಿಮ್ಮ ಉತ್ತರಕ್ಕೆ ಕಾರಣ ಕೊಡಿ.

37. ಕೆಳಗಿನ ಮಾಹಿತಿಯನ್ನು ಓದಿ ನೀಡಿರುವ ಪ್ರಶ್ನೆಗಳಿಗೆ ಉತ್ತರಿಸಿ.

- ಸಾವಿರಾರು ವರ್ಷಗಳ ಹಿಂದೆ ಒಂದೇ ಪೂರ್ವಜ ಜೀವಿಯಿಂದ ವಿಕಾಸಗೊಂಡ ಅಳಿಲುಗಳ ಒಂದೇ ಪ್ರಭೇದವಿತ್ತು.
- ಪ್ರಸ್ತುತ ಅಳಿಲುಗಳ ಎರಡು ಪ್ರಭೇದಗಳಿದ್ದು ಅವುಗಳಲ್ಲಿ ಪರಸ್ಪರ ಸಾಮ್ಯತೆ ಇದ್ದರೂ ತಮ್ಮ ನಡುವೆ ಸಂತಾನೋತ್ಪತ್ತಿ ನಡೆಸಲಾರವು.

a) ಈ ಬದಲಾವಣೆಗೆ ಕಾರಣವಾದ ಅಂಶಗಳನ್ನು ವಿಶ್ಲೇಷಿಸಿ.

b) ಈ ರೀತಿಯ ಬದಲಾವಣೆಗಳು ಜೀವಿ ಪ್ರಭೇದಗಳಿಗೆ ಅನುಕೂಲವಾಗಿದೆ ಎಂದು ಹೇಗೆ ತೀರ್ಮಾನಿಸಬಹುದು?

### ಅಥವಾ

ಕೆಳಗಿನ ಹೇಳಿಕೆಗಳನ್ನು ಒಂದೊಂದು ನಿದರ್ಶನಗಳೊಂದಿಗೆ ಸಮರ್ಥಿಸಿ.

a) ವಿಭಿನ್ನ ಜೀವಿಗಳ ಅಂಗಗಳ ಆಕಾರದಲ್ಲಿ ಸಾಮ್ಯತೆ ಹೆಚ್ಚಾಗಿದ್ದರೂ ಒಂದೇ ಸಾಮಾನ್ಯ ಪೂರ್ವಜನಿಂದ ವಿಕಾಸವಾಗಿರುವುದಿಲ್ಲ.

b) ಜೀವಿಗಳ ನಡುವೆ ಭಿನ್ನತೆಗಳು ಹೆಚ್ಚಾಗಿದ್ದರೂ ಒಂದೇ ಸಾಮಾನ್ಯ ಪೂರ್ವಜನಿಂದ ವಿಕಾಸವಾಗಿರಬಹುದು.

38. ಜೈವಿಕ ಅನಿಲ ಸ್ಥಾವರದ ಸಾಂಕೇತಿಕ ಚಿತ್ರವನ್ನು ಬರೆಯಿರಿ. ಕೆಳಗಿನ ಭಾಗಗಳನ್ನು ಗುರುತಿಸಿ.

(i) ಬಗ್ಗಡ

(ii) ಅನಿಲ ಹೊರಕವಾಟ

39. ಮಾನವನ ಮಿದುಳಿನ ನೀಳ ಭೇದದ ರಚನೆಯನ್ನು ತೋರಿಸುವ ಚಿತ್ರವನ್ನು ಬರೆಯಿರಿ. ಕೆಳಗಿನ ಭಾಗಗಳನ್ನು ಗುರುತಿಸಿ.

(i) ಆಲೋಚನೆಯ ಕೇಂದ್ರ

(ii) ದೇಹದ ಸಮತೋಲನವನ್ನು ನಿಯಂತ್ರಿಸುವ ಭಾಗ

V. ಕೆಳಗಿನ ಪ್ರಶ್ನೆಗಳಿಗೆ ಉತ್ತರಿಸಿ:

3x4 = 12

40. a) ಆಕಾಶದಲ್ಲಿ ಕಾಮನಬಿಲ್ಲು ಉಂಟಾಗುವ ವಿದ್ಯಮಾನವನ್ನು ವಿವರಿಸಿ.

b) ನಕ್ಷತ್ರಗಳು ಮಿನುಗಿದಂತೆ ಕಾಣುತ್ತವೆ. ಆದರೆ ಗ್ರಹಗಳು ಮಿನುಗಿದಂತೆ ಕಾಣುವುದಿಲ್ಲ ಏಕೆ?

### ಅಥವಾ

a) ಟೆಂಡಾಲ್ ಪರಿಣಾಮವನ್ನು ಒಂದು ಉದಾಹರಣೆಯೊಂದಿಗೆ ವಿವರಿಸಿ.

b) ಪ್ರೆಸ್ ಬಯೋಪಿಯಾವನ್ನು ವಿವರಿಸಿ. ಇದನ್ನು ಹೇಗೆ ಸರಿಪಡಿಸಬಹುದು?

41 a) ಕೆಳಗಿನವುಗಳ ಅಣು ಸೂತ್ರ ಬರೆದು, ಅವು ಅನುರೂಪ ಶ್ರೇಣಿಗೆ ಸೇರುತ್ತವೆ ಎಂದು ತೋರಿಸಿ.

i) ಮೆಥನಾಲ್

ii) ಎಥನಾಲ್

iii) ಪ್ರೋಪೆನಾಲ್

b) ಎಥನಾಲ್ ಅನ್ನು ಪ್ರತ್ಯಾಖ್ಯಾಯ ಪೊಟ್ಯಾಷಿಯಂ ಪರಮಾಂಗನೇಟ್ ನೊಂದಿಗೆ ಕಾಸಿದಾಗ ನಡೆಯುವ ಕ್ರಿಯೆಯ ರಾಸಾಯನಿಕ ಸಮೀಕರಣವನ್ನು ಬರೆದು ಉತ್ಪನ್ನವನ್ನು ಹೆಸರಿಸಿ.

42 a) ಸ್ವಕೀಯ ಹಾಗೂ ಪರಕೀಯ ಪರಾಗಸ್ಪರ್ಶ ನಡುವಣ ಎರಡು ವ್ಯತ್ಯಾಸಗಳನ್ನು ಬರೆಯಿರಿ.

b) "ಗರ್ಭಧಾರಣೆ ಸಮಯದಲ್ಲಿ ಜರಾಯುವಿನ ರಚನೆ ಮತ್ತು ಕಾರ್ಯವು ಪ್ರಮುಖ ಪಾತ್ರವನ್ನು ವಹಿಸುತ್ತದೆ". ವಿವರಿಸಿ.